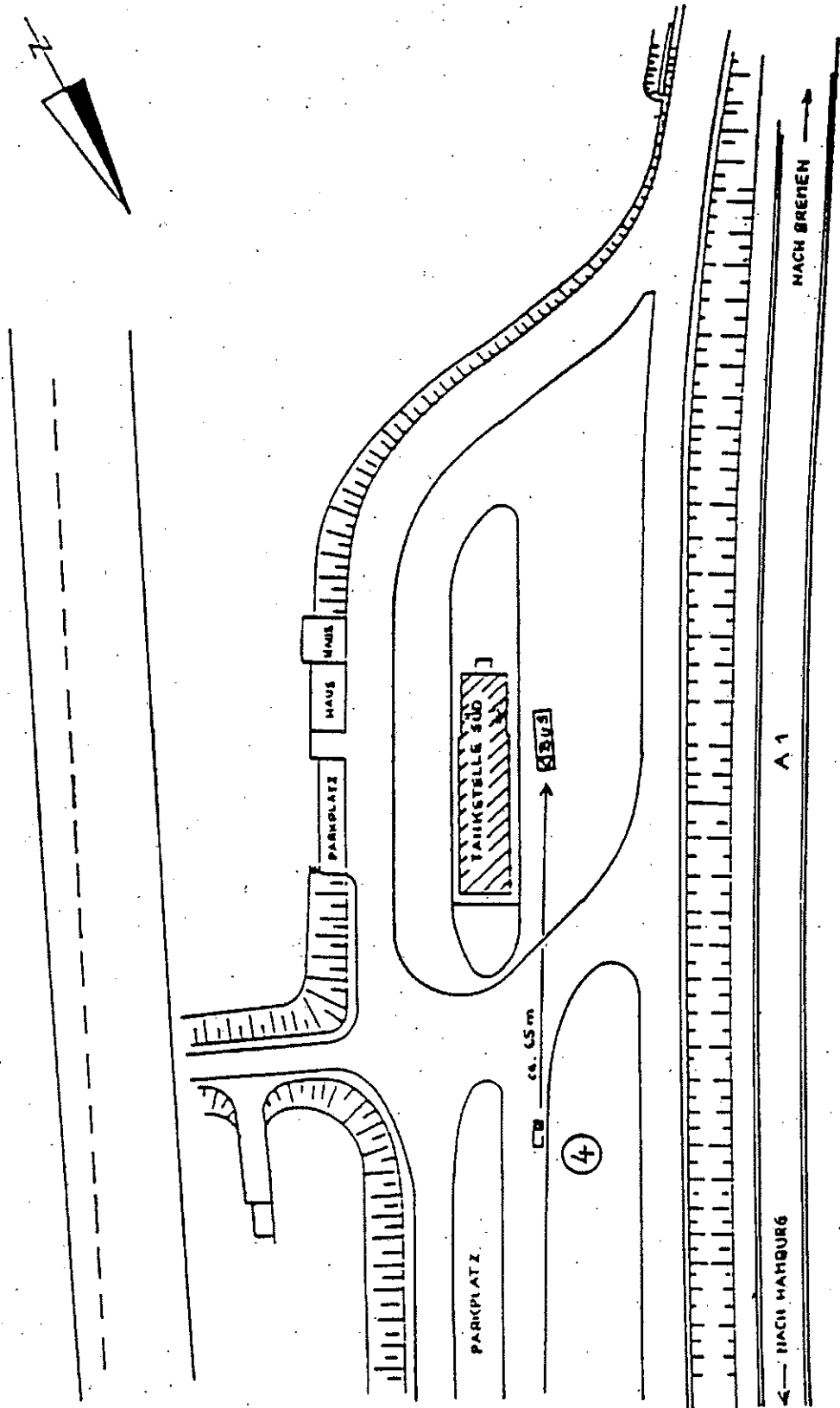
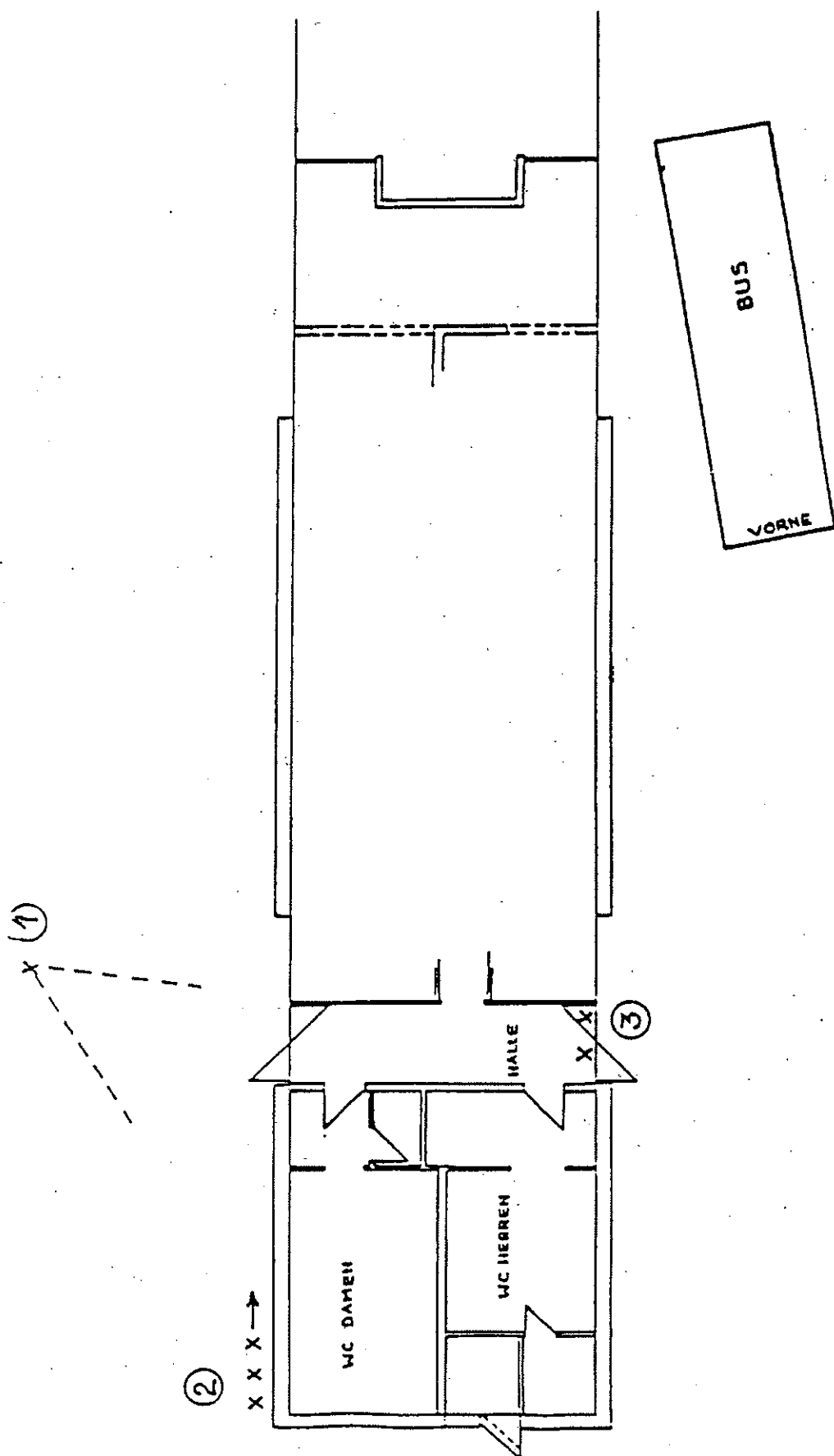


Skizze A





Skizze B